

# Réalisations

Notre Projet consiste à exploiter l'eau de la pluie véhiculée par une gouttière en installant une hélice, ce qui nous permettra de transformer cette énergie mécanique en énergie électrique. Celle-ci alimentera une partie de la maison, afin d'économiser et limiter la consommation de l'électricité.



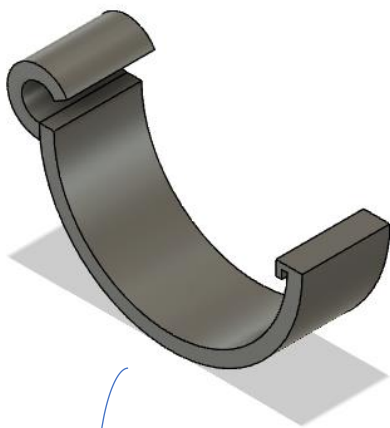
Tout d'abord nous avons commencé par imaginer l'assemblage de la gouttière et de sa descente.



La gouttière a été raccourcie pour une manipulation plus aisée. La naissance de la gouttière étant trop grande nous avons décidé de scier sa partie supérieure (de 2 m à 1 m) pour ensuite la fixer avec la gouttière à l'aide des vis.



Les 3 éléments étant désormais en place, il a fallu installer le système hydro-générateur. Là, nous avons rencontré un premier problème de dimension. En effet, afin que les pâles se positionnent au plus proche du creux de la gouttière nous avons tout d'abord pensé à percer un trou dans la gouttière pour faire passer l'axe mobile, or il y avait le problème de l'étanchéité avec le transformateur. C'est pourquoi nous avons eu l'idée de le placer dans un boîtier soutenu par un attache-gouttière.



Attache-gouttière



Boîtier

