



PRÉSENTE

# FILTRAO

---



# Equipes

## Business

- Guendouz Yastene IS
- El Qastalani Youness SE
- El Hajj Chehade Mohamad GC

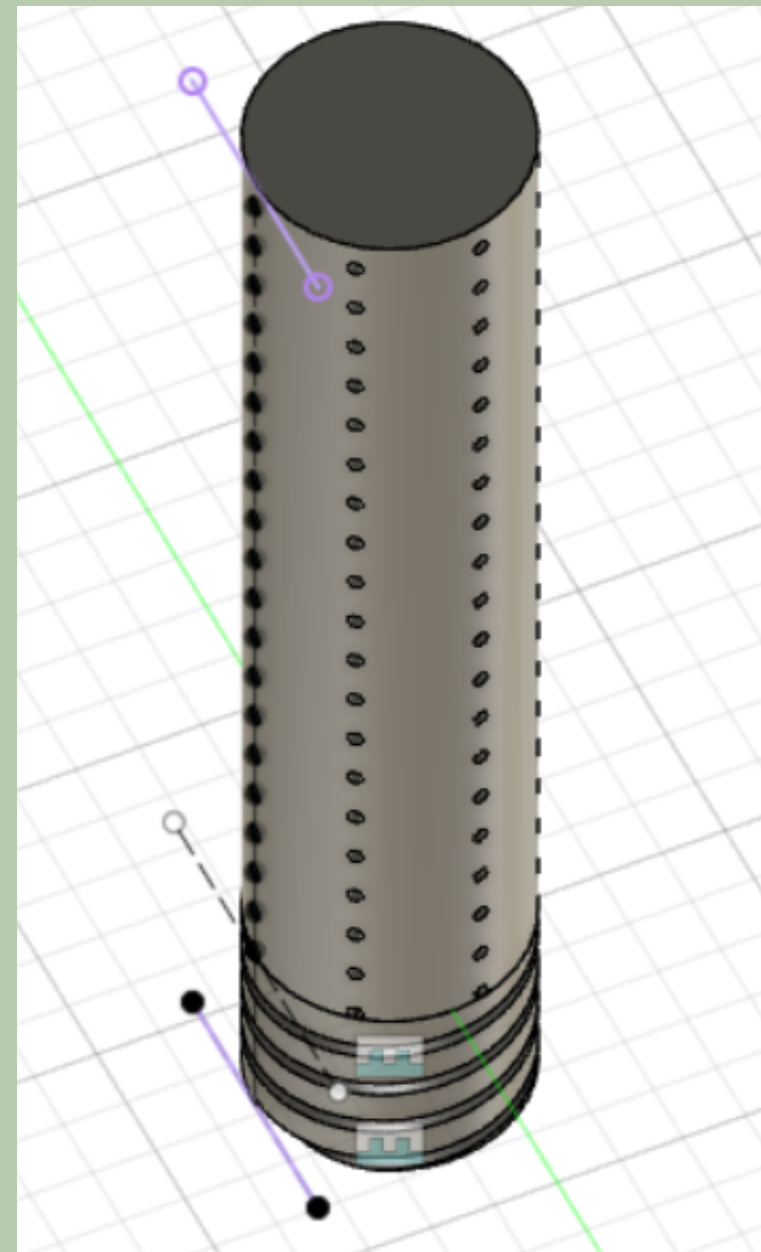
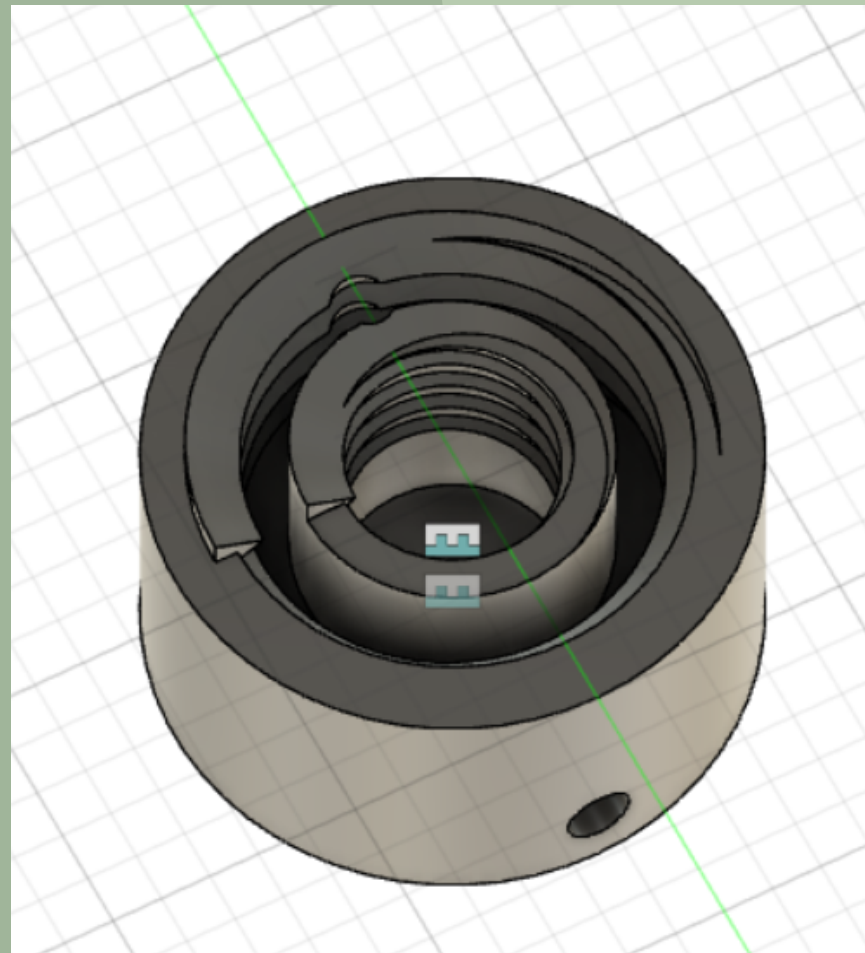
## Technique

- Letoile Rémi GBA
- Lecron Antoine 2IA

## Communication

- Maccrez Florian MAT (Chef)
- GRAVE Lucie MECA

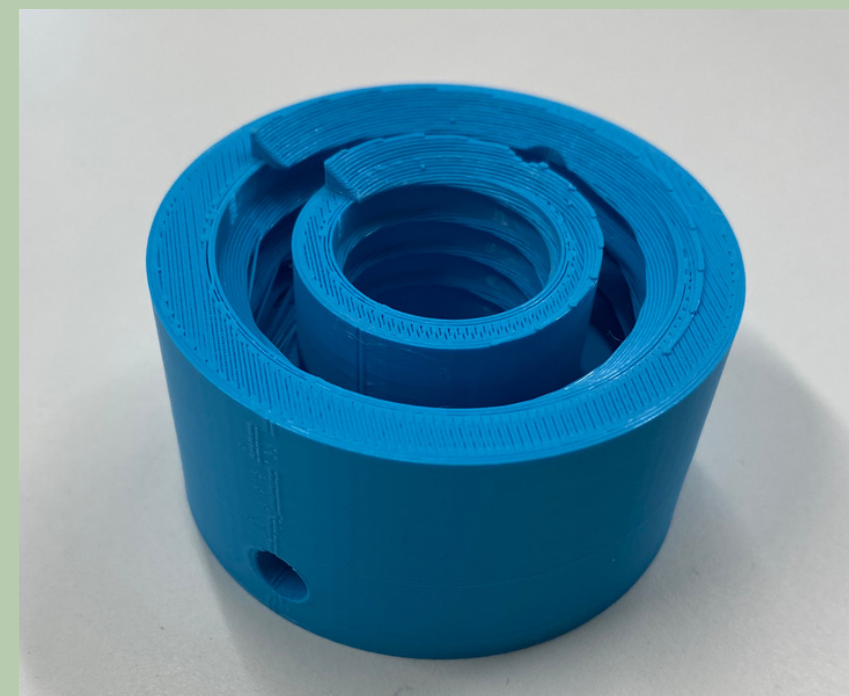
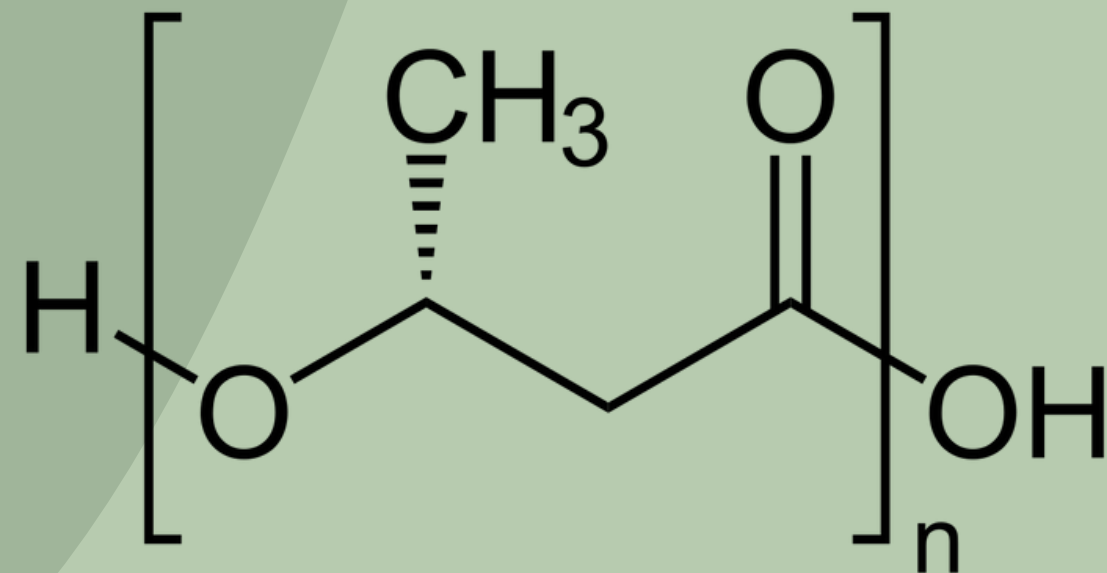
# Modélisation 3D de notre filtre



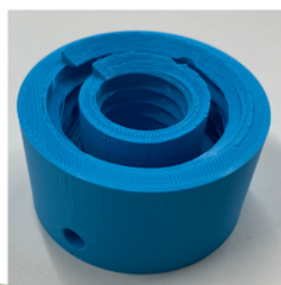
# Présentation du prototype

PHA

(Polyhydroxyalcanoate)



# FILTRAO



**DISPONIBLE  
EN VENTE SUR  
NOTRE SITE  
INTERNET ET  
DANS TOUS  
LES MAGASINS  
DE BRICOLAGE**

**ÉCOLOGIQUE  
ET MÊME EFFICACITÉ**

NOUS CONTACTER

 : [FILTROTECH59@GMAIL.COM](mailto:FILTROTECH59@GMAIL.COM)

 : [FILTROTECH\\_59](https://www.instagram.com/FILTROTECH_59)



# Venez nous suivre !

N' hésitez pas à vous abonner



 : [FILTROTECH59@GMAIL.COM](mailto:FILTROTECH59@GMAIL.COM)