



# ANDYSCAN

PROJET PCIS 2019

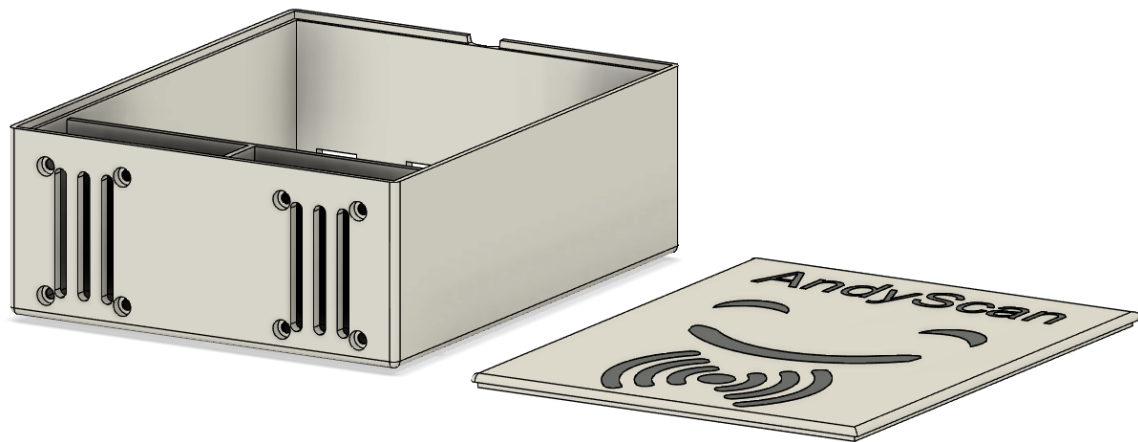
Groupe 17

# FACILITEZ-VOUS LA VIE !

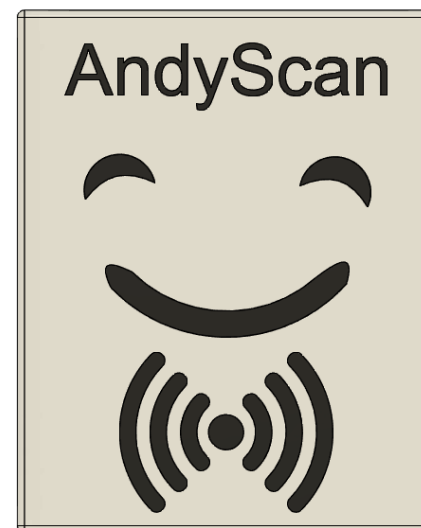
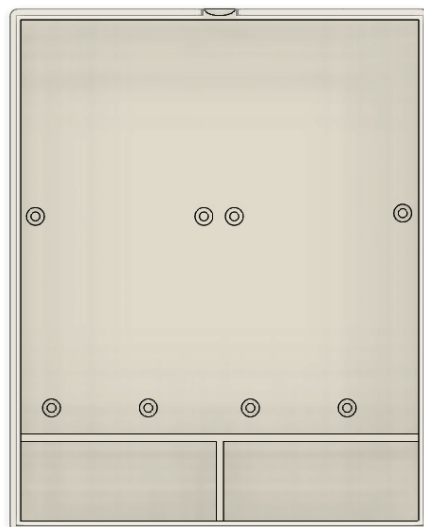
- ▶ Une solution pour des milliers de malvoyants
- ▶ Scannez n'importe quel produit et Andy vous donnera son nom et sa date de péremption
- ▶ AndyScan est polyvalent et s'adaptera à coup sûr à votre réfrigérateur
- ▶ Un produit milieu de gamme qui ne trouera pas votre porte-monnaie
- ▶ Disponible dans les lieux de vente spécialisés

# CARACTERISTIQUES PRODUIT

- ▶ Module composé de deux cartes Arduino, d'un MP3 Groover, d'un lecteur NFC et de deux Hauts-Parleurs
- ▶ La technologie NFC est facile d'utilisation et ergonomique
- ▶ Petit et adaptable à n'importe quel réfrigérateur
- ▶ La puce NFC est aussi apposable sur des Tupperware
- ▶ Boîtier réalisé à l'imprimante 3D



*Modèle pour imprimante 3D du boîtier*



# L'EQUIPE FRIGOLO



- ▶ Clémentine DHESSÉ
- ▶ Eloïse FOURNIER
- ▶ Juliette SEBASTIEN
- ▶ Juliens DUPAS
- ▶ Antoine FONTAINE
- ▶ Léo JUGE
- ▶ Alassane DIOP